



# UNIS 光模块

## 安装指导

Copyright © 2019 北京紫光恒越网络科技有限公司及其许可者版权所有，保留一切权利。

未经本公司书面许可，任何单位和个人不得擅自摘抄、复制本书内容的部分或全部，并不得以任何形式传播。

UNIS 为北京紫光恒越网络科技有限公司的商标。对于本手册中出现的其它公司的商标、产品标识及商品名称，由各自权利人拥有。

由于产品版本升级或其他原因，本手册内容有可能变更。紫光恒越保留在没有任何通知或者提示的情况下对本手册的内容进行修改的权利。本手册仅作为使用指导，紫光恒越尽全力在本手册中提供准确的信息，但是紫光恒越并不确保手册内容完全没有错误，本手册中的所有陈述、信息和建议也不构成任何明示或暗示的担保。

## 环境保护

本产品符合关于环境保护方面的设计要求，产品的存放、使用和弃置应遵照相关国家法律、法规要求进行。

# 前言

UNIS 光模块 安装指导介绍了 UNIS 光模块的产品外观、安装与拆卸方式、安装后的检查等内容。前言部分包含如下内容：

- [读者对象](#)
- [本书约定](#)
- [技术支持](#)
- [资料意见反馈](#)

## 读者对象

本手册主要适用于如下工程师：

- 网络规划人员
- 现场技术支持与维护人员
- 负责网络配置和维护的网络管理员

## 本书约定

### 1. 命令行格式约定

格 式	意 义
<b>粗体</b>	命令行关键字（命令中保持不变、必须照输的部分）采用 <b>加粗</b> 字体表示。
<i>斜体</i>	命令行参数（命令中必须由实际值进行替代的部分）采用 <i>斜体</i> 表示。
[ ]	表示用“[ ]”括起来的部分在命令配置时是可选的。
{x y ...}	表示从多个选项中仅选取一个。
[x y ...]	表示从多个选项中选择一个或者不选。
{x y ...}*	表示从多个选项中至少选取一个。
[x y ...]*	表示从多个选项中选择一个、多个或者不选。
&<1-n>	表示符号&前面的参数可以重复输入1~n次。
#	由“#”号开始的行表示为注释行。






### 2. 图形界面格式约定

格 式	意 义
<>	带尖括号“<>”表示按钮名，如“单击<确定>按钮”。
[ ]	带方括号“[ ]”表示窗口名、菜单名和数据表，如“弹出[新建用户]窗口”。

格 式	意 义
/	多级菜单用“/”隔开。如[文件/新建/文件夹]多级菜单表示[文件]菜单下的[新建]子菜单下的[文件夹]菜单项。

### 3. 各类标志

本书还采用各种醒目标志来表示在操作过程中应该特别注意的地方，这些标志的意义如下：

 警告	该标志后的注释需给予格外关注，不当的操作可能会对人身造成伤害。
 注意	提醒操作中应注意的事项，不当的操作可能会导致数据丢失或者设备损坏。
 提示	为确保设备配置成功或者正常工作而需要特别关注的操作或信息。
 说明	对操作内容的描述进行必要的补充和说明。
 窍门	配置、操作、或使用设备的技巧、小窍门。

### 4. 图标约定

本书使用的图标及其含义如下：

	该图标及其相关描述文字代表一般网络设备，如路由器、交换机、防火墙等。
	该图标及其相关描述文字代表一般意义下的路由器，以及其他运行了路由协议的设备。
	该图标及其相关描述文字代表二、三层以太网交换机，以及运行了二层协议的设备。
	该图标及其相关描述文字代表无线控制器、无线控制器业务板和有线无线一体化交换机的无线控制引擎设备。
	该图标及其相关描述文字代表无线接入点设备。
	该图标及其相关描述文字代表无线终结单元。
	该图标及其相关描述文字代表无线终结者。
	该图标及其相关描述文字代表无线Mesh设备。
	该图标代表发散的无线射频信号。
	该图标代表点到点的无线射频信号。
	该图标及其相关描述文字代表防火墙、UTM、多业务安全网关、负载均衡等安全设备。



该图标及其相关描述文字代表防火墙插卡、负载均衡插卡、NetStream插卡、SSL VPN插卡、IPS插卡、ACG插卡等安全插卡。

## 5. 端口编号示例约定

本手册中出现的端口编号仅作示例，并不代表设备上实际具有此编号的端口，实际使用中请以设备上存在的端口编号为准。

## 技术支持

用户支持邮箱：[service@unishy.com](mailto:service@unishy.com)

技术支持热线电话：400-910-9998（手机、固话均可拨打）

网址：<http://www.unishy.com>

## 资料意见反馈

如果您在使用过程中发现产品资料的任何问题，可以通过以下方式反馈：

E-mail：[info@unishy.com](mailto:info@unishy.com)

感谢您的反馈，让我们做得更好！

# 目 录

1 光模块简介.....	1-1
2 安装前的准备.....	2-1
3 光模块的安装与拆卸.....	3-1
3.1 安装方法.....	3-1
3.2 拆卸方法.....	3-2
4 安装后的检查.....	4-1

# 1 光模块简介

光模块用于光信号的传输，传输媒质为光纤。光模块传输信号损耗低，传输距离远，在长距离传输方面具有很强的优势。UNIS 设备支持多款不同规格的光模块，用户可以根据自己的需要选择适配的光模块，通过光纤进行数据传输。

UNIS 设备支持的光模块，常见的有：SFP+、XFP 和 SFP 等。

---



说明

UNIS 不同产品可支持的光模块种类不同，具体请参见各产品安装手册或咨询本公司市场人员及技术支持人员。

---

## 2 安装前的准备

为了避免安装过程中产生的静电对光模块或设备中的电子器件造成损坏，除了对安装场所要采取防静电措施（如室内防尘、保持适当的温湿度）外，还要注意在安装与拆卸光模块时必须佩戴防静电腕带。

请将防静电腕带套在手腕上，拉紧锁扣，确认防静电腕带与皮肤有良好接触。

- 如[图 2-1](#)所示，如果设备上带有防静电腕带插孔，请将防静电腕带接地线缆的接地端子插入设备上的防静电腕带插孔。
- 如[图 2-2](#)所示，如果设备上没有防静电腕带插孔，请将防静电腕带接地线缆的接地端子夹在机架边框上，或采取其他措施使防静电腕带接地线缆良好接地。

图2-1 佩戴防静电腕带示意图一

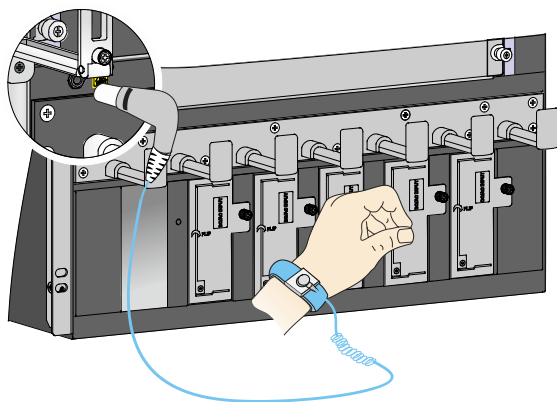
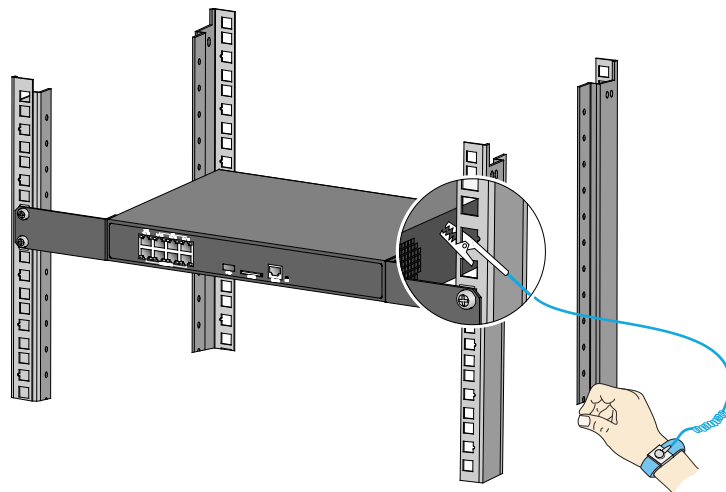


图2-2 佩戴防静电腕带示意图二



如果用户还备有防静电手套，建议在安装光模块前先佩戴防静电手套，再套上防静电腕带，并确认防静电腕带与手套表面有良好接触。



# 3 光模块的安装与拆卸

## 注意

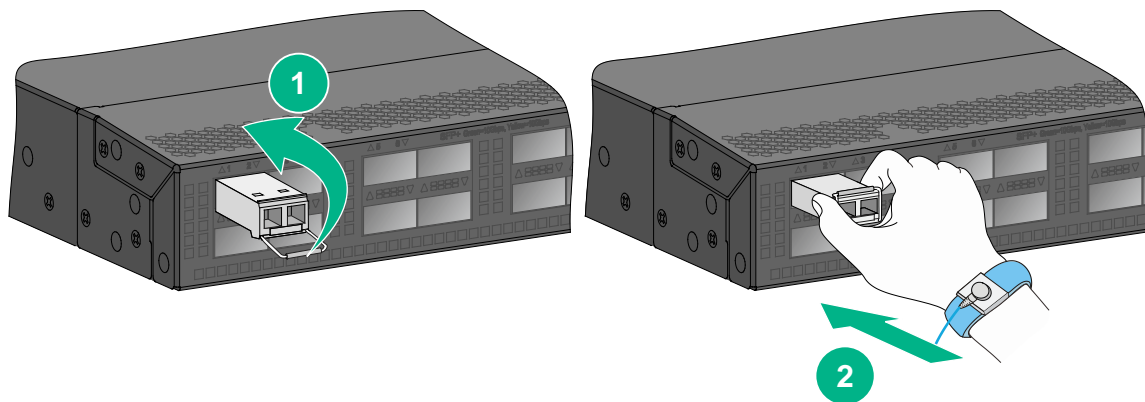
- 在安装与拆卸过程中，请小心缓慢进行，不要用手直接触摸模块的金手指部分。
- 在光模块正常工作时，请不要直视光模块的光纤插孔，避免激光对眼睛造成伤害。
- 插入光模块时，请先检查光模块是否正确插入端口，确保模块无错位、偏移等误操作后，再将其推入到位。

UNIS 光模块的安装与拆卸方法相同，本文以采用金属拉手的 SFP+光模块为例进行介绍。

## 3.1 安装方法

- (1) 选择安装光模块的光口，拔出光口上的防尘盖。
- (2) 将光模块的金属拉手向上垂直翻起，卡住顶部卡扣，如[图 3-1](#)中①所示。
- (3) 用手捏住光模块两侧，保证光模块安装方向正确（光模块和光口具有防反插设计，如遇到阻碍而无法完全插入，请将光模块翻转），沿水平方向将光模块轻推入光口，直至光模块与光口紧密接触（可以感到光模块的弹片卡住光口），如[图 3-1](#)中②所示。

图3-1 安装金属拉手光模块示意图（以 SFP+光模块为例）



- (4) 用手捏住光纤连接器左右两侧，沿水平方向插入光纤插口。光模块的光纤插口与光纤连接器具有防反插设计，如遇到阻碍而无法完全插入，请将光纤连接器翻转。如果暂不安装，请将光模块的保护胶塞插入光模块上的光纤插口。

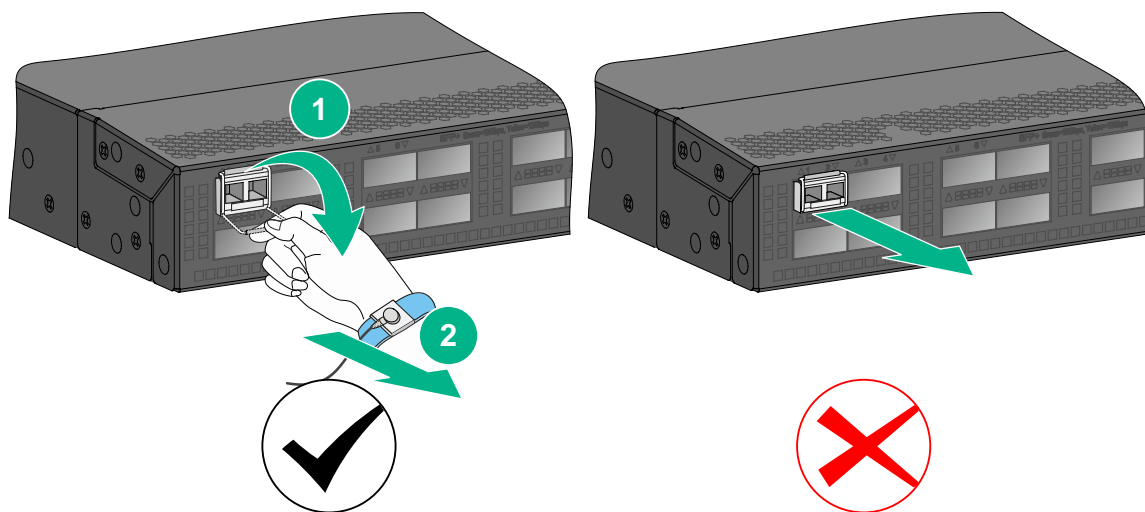
## 说明

- 如果光模块安装比较密集、空间有限，安装时也可以用手指轻推光模块前部，使其插入光口。
- 光模块上设计有卡钩，与光口上的卡槽互相配合形成卡接结构。当光模块向外滑出时，卡钩被卡槽阻挡，从而防止光模块意外脱出。

## 3.2 拆卸方法

- (1) 拔出光模块上连接的光纤。光模块的光纤插口与光纤连接器互相配合形成卡接结构，从而防止光纤意外脱出。拔出光纤时请先解除卡接结构，避免粗暴操作损害光模块的光纤插口、光纤连接器和光纤。
- (2) 将光模块的拉手向下扳至水平位置，如[图 3-2](#)中①所示。
- (3) 拉动拉手，将光模块沿水平方向拉出(如果拉出力与水平直线方向存在角度，会导致光模块很难拔出，甚至损坏光模块或光口)，拉出时请均匀用力，避免损坏拉手，如[图 3-2](#)中②所示。如果在没有扳下金属拉手的情况下强行拔出光模块，将可能损坏弹片或光口内的卡扣。

图3-2 拆卸金属拉手光模块的正确与错误示意图（以 SFP+光模块为例）



- (4) 将光口防尘盖安装到光口上。

## 4 安装后的检查

安装完成后，在设备上执行 **display transceiver interface** 命令，如显示信息中包含光模块的传输类型、接口类型、中心波长、传输距离等相关信息，则表示光模块安装正确。以将 SFP+光模块安装至 Ten-GigabitEthernet1/0/10 端口为例，如安装成功，则显示信息为：

```
<Sysname> display transceiver interface ten-gigabitethernet 1/0/10
Ten-GigabitEthernet1/0/10 transceiver information:
  Transceiver Type :          10G_BASE_SR_SFP
  Connector Type :           LC
  Wavelength(nm) :           850
  Transfer Distance(m) :      80(OM2),20(OM1),300(OM3)
  Digital Diagnostic Monitoring : YES
  Vendor Name :              UNIS
```

实际显示信息与选用的光模块、设备及软件版本有关，请以实际情况为准。

如果出现错误提示，表示安装有误或光模块出现问题，请按本手册中介绍的方法拔出光模块并重新安装，如错误提示仍然存在，请联系本公司技术支持或代理商。常见的错误提示信息如下所示：

# 指定端口不是光口：

```
<Sysname> display transceiver interface ten-gigabitethernet 1/0/10
Error: The port has no transceiver information.
```

# 光口空配，没有插入光模块：

```
<Sysname> display transceiver interface ten-gigabitethernet 1/0/10
Error: The transceiver is absent.
```

# 无法读取光模块信息：

```
<Sysname> display transceiver interface ten-gigabitethernet 1/0/10
Error: Reading information from the transceiver failed.
```